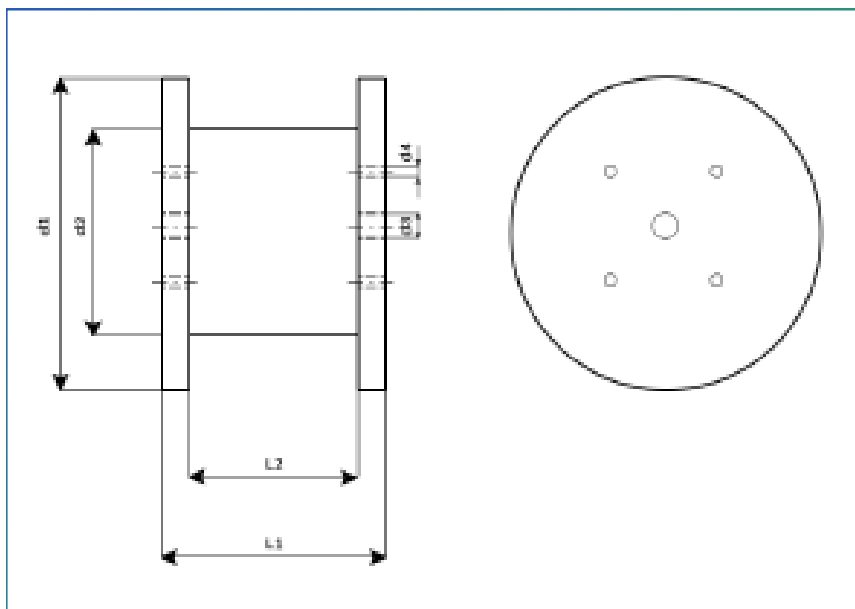




IMBALLI

Informazioni tecniche: IMBALLI



Per il reso delle bobine è necessario inviare una mail ad amministrazione@specialcavi.it ed attendere l'autorizzazione a procedere.

Il reso si intende in porto franco al nostro magazzino di Capannori (LU) e deve essere tassativamente accompagnato da **DDT di reso**, contenente tutti i riferimenti del/dei DDT di consegna.

- Le bobine restituite non in buono stato o che presentino difetti tali da precludere il riutilizzo non saranno accreditate e resteranno a disposizione del cliente; i costi di una eventuale rottamazione delle bobine restituite difettose saranno a carico dello stesso.
- Le bobine restituite saranno accreditate tenendo conto di eventuali svalutazioni, riportate nelle nostre condizioni generali di vendita.

Informazioni tecniche: IMBALLI

Tabella con le dimensioni, il peso e la capacità dei diversi tipi di imballi.

IMBALLI											
TIPO	d1	d2	d3	d4	e1	e2	L1	L2	Peso a vuoto [Kg]	Volume utile [dm ³]	Portata massima [Kg]
350 C	350	160	82	30	-	-	316	300	2	23	-
400 C	400	160	82	30	-	-	316	300	2,2	32	-
500 C	500	160	82	30	-	-	316	300	3,2	53	-
600 C	600	160	82	30	-	-	324	300	4,4	79	-
600 L	630	315	82	50	250	100	403	335	17	96	250
700 L	710	355	82	50	250	100	488	420	22	125	400
800 L	800	400	82	50	250	100	538	470	28	177	600
1000 L	1000	500	82	50	250	160	668	580	54	342	1300
1200 L	1250	630	82	65	250	160	728	630	100	577	1700
1400 L	1400	710	82	65	250	250	858	750	145	858	2500
1600 L	1600	900	82	65	250	250	1028	900	225	1237	3300
1800 L	1800	1120	82	65	250	400	1288	1140	345	1778	4500
2000 L	2000	1250	128	65	250	400	1288	1140	420	2182	5000
2220 L	2240	1400	128	65	400	400	1288	1140	520	2738	5600